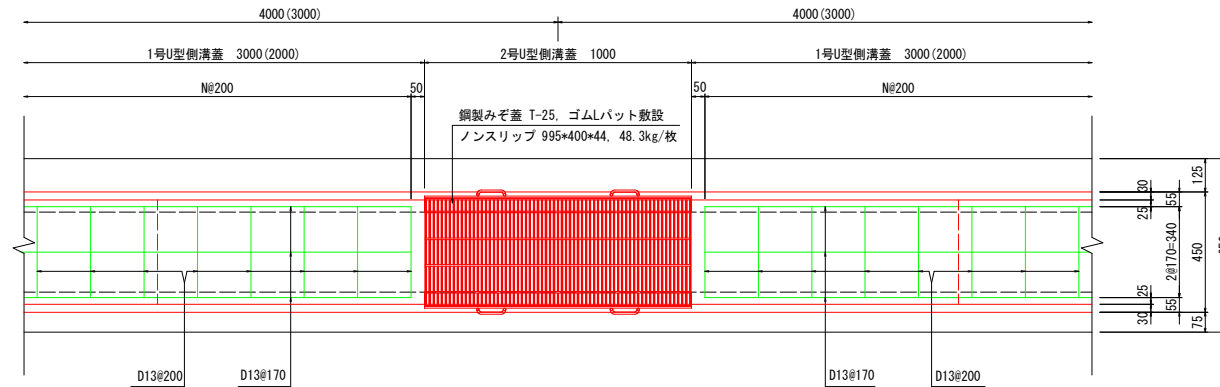


構造図 (1/2)

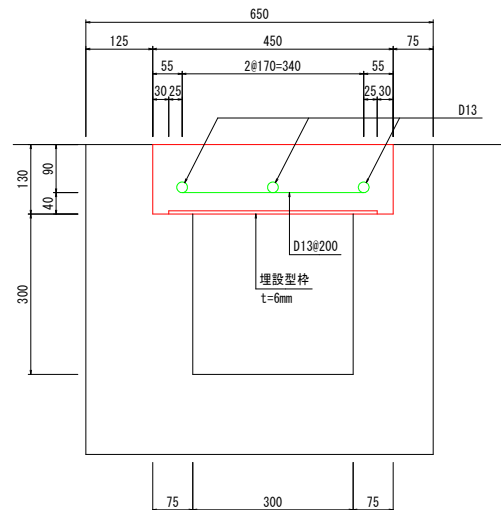
蓋平面図

S=1:10



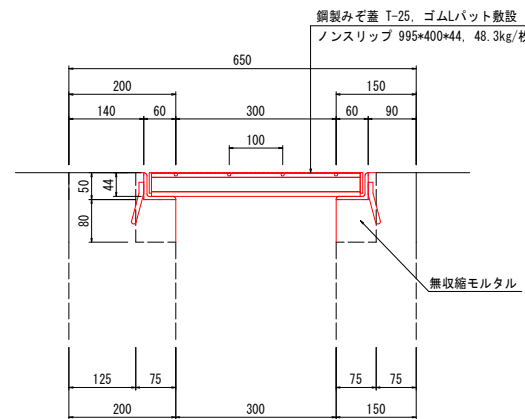
1号U型側溝蓋断面図

S=1:5

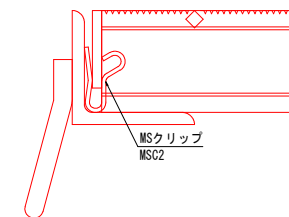


2号U型側溝蓋断面図

S=1:5



MSクリップ詳細 non scale



※既設側溝壁とグレーチングアンカーが干渉する場合には、現場にて調整のうえ、施工のこと。

実施設計図面

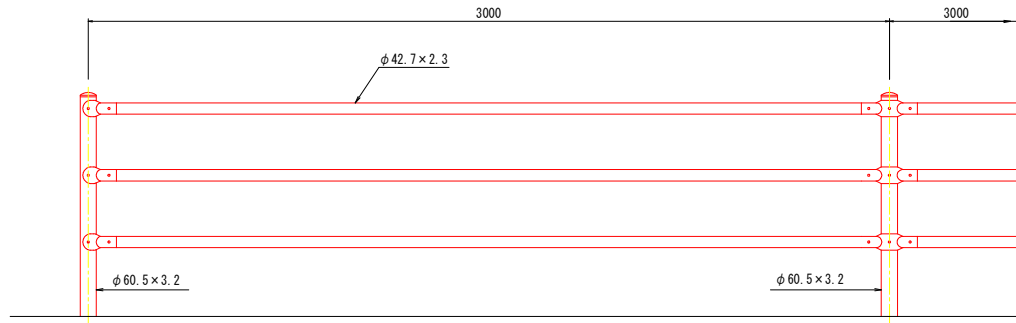
工事名	R8徳土 宮倉徳島線 小・芝生 側溝修繕工事
路線名等	宮倉徳島線
工事箇所	小松島市芝生町字宮ノ前
図面名	構造図 (1/2)
縮尺	図示 図面番号 2 / 3
会社名	
事業者名	徳島県徳島県土整備事務所

構造図 (2/2)

歩道用横断防止柵 (溶融亜鉛めっき製品)

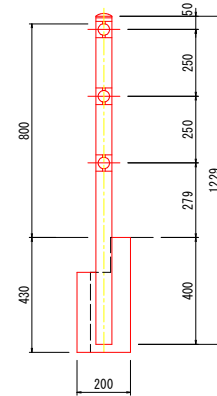
S=1:10

L=18.0m

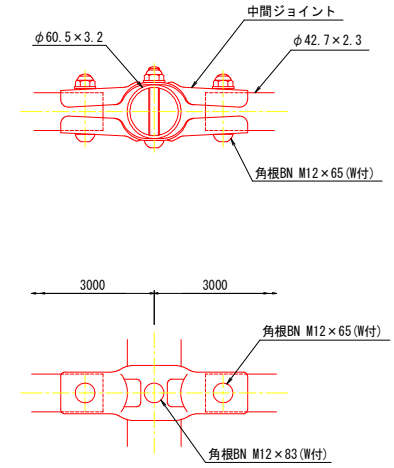


備考

1. 外装は下記の如くとする。
 支柱 HDZT77 (HDZ55相当)
 ビームパイプ、ジョイント HDZT66 (HDZ40相当)
 ボルト・ナット HDZT49 (HDZ35相当)



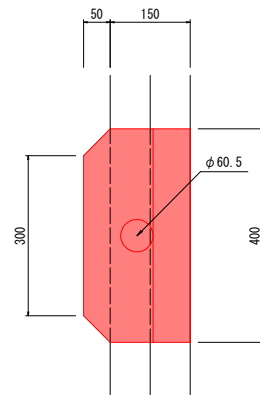
中間部取付図 S=1:3



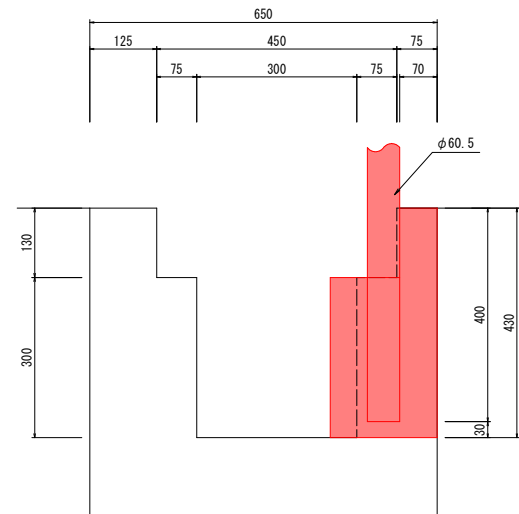
平面図

支柱部

S=1:5



断面図



実施設計図面

工事名	R8徳土 宮倉徳島線 小・芝生 側溝修繕工事		
路線名等	宮倉徳島線		
工事箇所	小松島市芝生町字宮ノ前		
図面名	構造図 (2/2)		
縮尺	図示	図面番号	3 / 3
会社名			
事業者名	徳島県徳島県土整備事務所		